



Salinan ini telah disahkan melalui tanda tangan digital

**MENTERI KOMUNIKASI DAN INFORMATIKA
REPUBLIK INDONESIA**

**PERATURAN MENTERI KOMUNIKASI DAN INFORMATIKA
REPUBLIK INDONESIA**

NOMOR 27 TAHUN 2015

TENTANG

**PERSYARATAN TEKNIS ALAT DAN/ATAU PERANGKAT PERANGKAT
TELEKOMUNIKASI BERBASIS STANDAR TEKNOLOGI *LONG TERM EVOLUTION***

DENGAN RAHMAT TUHAN YANG MAHA ESA

MENTERI KOMUNIKASI DAN INFORMATIKA REPUBLIK INDONESIA,

- Menimbang : a. bahwa sesuai ketentuan Pasal 71 ayat (1) Peraturan Pemerintah Nomor 52 Tahun 2000 Tentang Penyelenggaraan Telekomunikasi, setiap alat dan perangkat Telekomunikasi yang dibuat, dirakit, dimasukkan untuk diperdagangkan dan/atau digunakan di wilayah Negara Republik Indonesia wajib memenuhi persyaratan teknis;
- b. bahwa saat ini belum ada persyaratan teknis alat dan perangkat telekomunikasi berbasis standar teknologi *long term evolution*;
- c. bahwa berdasarkan pertimbangan sebagaimana dimaksud dalam huruf a dan huruf b perlu menetapkan Peraturan Menteri Komunikasi dan Informatika tentang Persyaratan Teknis Alat dan Perangkat Telekomunikasi Berbasis Standar Teknologi *Long Term Evolution*;
- Mengingat : 1. Undang-Undang Nomor 36 Tahun 1999 tentang Telekomunikasi (Lembaran Negara Republik Indonesia Tahun 1999 Nomor 154, Tambahan Lembaran Negara Republik Indonesia Nomor 3881);
2. Peraturan Pemerintah Nomor 52 Tahun 2000 tentang Penyelenggaraan Telekomunikasi (Lembaran Negara Republik Indonesia Tahun 2000 Nomor 107, Tambahan Lembaran Negara Republik Indonesia Nomor 3980);
3. Peraturan Pemerintah Nomor 53 Tahun 2000 tentang Penggunaan Spektrum Frekuensi Radio dan Orbit Satelit (Lembaran Negara Republik Indonesia Tahun 2000 Nomor 108, Tambahan Lembaran Negara Republik Indonesia Nomor 3981);

4. Peraturan Presiden Nomor 54 Tahun 2015 tentang Kementerian Komunikasi dan Informatika;
5. Peraturan Menteri Komunikasi dan Informatika Nomor 7/PER/KOMINFO/01/2009 tentang Penataan Pita Frekuensi Radio Untuk Keperluan Layanan Pita Lebar Nirkabel (*Wireless Broadband*);
6. Peraturan Menteri Komunikasi dan Informatika Nomor 17/PER/M.KOMINFO/10/2010 tentang Organisasi dan Tata Kerja Kementerian Komunikasi dan Informatika;
7. Peraturan Menteri Komunikasi dan Informatika Nomor 15/PER/M.KOMINFO/07/2011 tentang Penyesuaian Kata Sebutan Pada Sejumlah Keputusan dan/atau Peraturan Menteri Komunikasi dan Informatika Yang Mengatur Materi Muatan Khusus di Bidang Pos dan Telekomunikasi serta Keputusan dan/atau Peraturan Direktur Jenderal Pos dan Telekomunikasi;
8. Peraturan Menteri Komunikasi dan Informatika Nomor 5 Tahun 2013 tentang Kelompok Alat dan Perangkat Telekomunikasi;
9. Peraturan Menteri Komunikasi dan Informatika Nomor 18 Tahun 2014 tentang Sertifikasi Alat dan Perangkat Telekomunikasi;
10. Peraturan Menteri Komunikasi dan Informatika Nomor 25 Tahun 2014 tentang Tabel Alokasi Spektrum Frekuensi Radio Indonesia;
11. Peraturan Menteri Komunikasi dan Informatika Nomor 30 Tahun 2014 Tentang Penataan Frekuensi 800 MHz Untuk Keperluan Penyelenggaraan Jaringan Bergerak Seluler;
12. Peraturan Menteri Perindustrian Nomor 69/M-IND/PER/9/2014 tentang Ketentuan dan Tata Cara Penghitungan Nilai Tingkat Komponen Dalam Negeri Industri Elektronika dan Telematika;
13. Peraturan Menteri Komunikasi dan Informatika Nomor 15 Tahun 2015 Tentang Pedoman Penyusunan Persyaratan Teknis Alat dan Perangkat Telekomunikasi;

MEMUTUSKAN:

Menetapkan : PERATURAN MENTERI KOMUNIKASI DAN INFORMATIKA TENTANG PERSYARATAN TEKNIS ALAT DAN/ATAU PERANGKAT TELEKOMUNIKASI BERBASIS STANDAR TEKNOLOGI *LONG TERM EVOLUTION*.

Pasal 1

Setiap alat dan/atau perangkat telekomunikasi berbasis standar teknologi *Long Term Evolution* (LTE) yang dibuat, dirakit, dimasukkan untuk diperdagangkan dan/atau digunakan di Wilayah Negara Indonesia wajib memenuhi persyaratan teknis yang ditetapkan dalam Peraturan Menteri ini.

Pasal 2

- (1) Alat dan/atau perangkat telekomunikasi berbasis standar teknologi *Long Term Evolution* (LTE) sebagaimana dimaksud dalam Pasal 1 ayat (1) terdiri dari:
 - a. *Base station*; dan
 - b. *Subscriber station*.
- (2) Persyaratan teknis alat dan/atau perangkat telekomunikasi *Base station* berbasis *Long Term Evolution* (LTE), tercantum dalam Lampiran I yang merupakan bagian tidak terpisahkan dari Peraturan Menteri ini.
- (3) Persyaratan teknis alat dan/atau perangkat telekomunikasi *Subscriber Station* berbasis *Long Term Evolution* (LTE), tercantum dalam Lampiran II yang merupakan bagian tidak terpisahkan dari Peraturan Menteri ini.

Pasal 3

- (1) Penilaian terhadap kewajiban setiap alat dan/atau perangkat telekomunikasi berbasis standar teknologi *Long Term Evolution* (LTE) dalam memenuhi persyaratan teknis sebagaimana dimaksud dalam Pasal 2 dilaksanakan melalui pengujian sesuai ketentuan peraturan perundang-undangan.
- (2) Pengujian alat dan/atau perangkat telekomunikasi berbasis standar teknologi *Long Term Evolution* (LTE) sebagaimana dimaksud pada ayat (1) dilaksanakan sesuai persyaratan teknis sebagaimana tercantum dalam Lampiran I dan/atau Lampiran II, yang merupakan bagian tidak terpisahkan dari Peraturan Menteri ini.

Pasal 4

- (1) Selain wajib memenuhi persyaratan teknis, alat dan/atau perangkat telekomunikasi berbasis standar teknologi *Long Term Evolution* (LTE) sebagaimana dimaksud dalam Pasal 1 juga wajib memenuhi Tingkat Komponen Dalam Negeri (TKDN) sebagai berikut:
 - a. paling rendah 30% (tiga puluh persen) untuk *Base Station*; dan
 - b. paling rendah 20% (dua puluh persen) untuk *Subscriber Station*.

- (2) Pemenuhan kewajiban Tingkat Komponen Dalam Negeri (TKDN) sebagaimana dimaksud pada ayat (1) harus dibuktikan dengan sertifikat dan/atau surat keterangan yang dikeluarkan oleh Menteri yang menyelenggarakan urusan pemerintahan di bidang perindustrian.
- (3) Pada tanggal 1 Januari 2017 Tingkat Komponen Dalam Negeri (TKDN) untuk telekomunikasi berbasis standar teknologi *Long Term Evolution* (LTE) yang beroperasi pada pita frekuensi radio 2 100 MHz, 1 800 MHz, 900 MHz, 800 MHz, dan pada tanggal 1 Januari 2019 untuk telekomunikasi berbasis standar teknologi *Long Term Evolution* (LTE) yang beroperasi pada pita frekuensi radio 2 300 MHz, yang wajib dipenuhi sebagaimana dimaksud pada ayat (1) diubah menjadi:
 - a. paling rendah 40% (empat puluh persen) untuk *Base Station*; dan
 - b. paling rendah 30% (tiga puluh persen) untuk *Subscriber Station*.
- (4) Tingkat Komponen Dalam Negeri (TKDN) untuk *Base Station* sebagaimana dimaksud pada ayat (1) meliputi:
 - a. Perangkat *Base Station*; dan
 - b. layanan-layanan yang antara lain terdiri dari instalasi, *commissioning*, optimasi, dan pemeliharaan, yang dilakukan untuk membangun *Base Station* sampai dapat dioperasikan.

Pasal 5

Peraturan Menteri ini mulai berlaku pada tanggal diundangkan.

Agar setiap orang mengetahuinya, memerintahkan pengundangan Peraturan Menteri ini dengan penempatannya dalam Berita Negara Republik Indonesia.

Ditetapkan di Jakarta
pada tanggal 7 Juli 2015

MENTERI KOMUNIKASI DAN INFORMATIKA
REPUBLIK INDONESIA,

ttd

RUDIANTARA

Diundangkan di Jakarta
pada tanggal 8 Juli 2015

MENTERI HUKUM DAN HAK ASASI MANUSIA
REPUBLIK INDONESIA,

ttd

YASONNA H. LAOLY

BERITA NEGARA REPUBLIK INDONESIA TAHUN 2015 NOMOR 1031

Salinan sesuai dengan aslinya
Kementerian Komunikasi dan Informatika
Ptt. Kepala Biro Hukum,



Cecep Ahmed Feisal

LAMPIRAN I
PERATURAN MENTERI KOMUNIKASI DAN
INFORMATIKA REPUBLIK INDONESIA
NOMOR 27 TAHUN 2015
TENTANG
PERSYARATAN TEKNIS ALAT DAN/ATAU
PERANGKAT TELEKOMUNIKASI BERBASIS
STANDAR TEKNOLOGI *LONG TERM EVOLUTION*

PERSYARATAN TEKNIS PERANGKAT TELEKOMUNIKASI
BASE STATION BERBASIS STANDAR TEKNOLOGI *LONG-TERM EVOLUTION*

Ruang lingkup Persyaratan Teknis Perangkat Telekomunikasi *Base Station* Berbasis Standar Teknologi *Long-Term Evolution*, meliputi:

1. Bab I : Ketentuan Umum
2. Bab II : Ketentuan Teknis
3. BAB III: Pengujian

BAB I
KETENTUAN UMUM

A. Definisi

1. *Base Station* (eNodeB) Berbasis Standar Teknologi *Long-Term Evolution*, yang selanjutnya disingkat BS LTE adalah perangkat yang berfungsi untuk menyediakan konektivitas, manajemen dan kontrol terhadap *Subscriber Station*, berikut antenanya.
2. *Carrier* adalah gelombang termodulasi pada kanal fisik E-UTRA atau UTRA.
3. *Channel bandwidth* adalah *Bandwidth* RF pada suatu *carrier* RF E-UTRA dengan bandwidth transmisi yang terkonfigurasi pada *uplink* atau *downlink* sel.
4. *Channel edge* adalah frekuensi terendah dan tertinggi dari sinyal *carrier* yang dipisahkan oleh *channel Bandwidth*.
5. *Downlink* adalah arah transmisi dari *Base Station* ke *Subscriber Station*.
6. *Error Vector Magnitude* adalah ukuran perbedaan antara simbol referensi dan simbol yang diukur setelah proses penyamaan.
7. Frekuensi Error adalah perbedaan frekuensi antara *actual* BS transmit dan frekuensi yang telah ditentukan.
8. Frekuensi Tengah (*Center Frequency*) adalah titik pusat dalam kanal frekuensi yang digunakan untuk transmisi.

9. *Maximum output Power* adalah level daya rata-rata per *carrier* dari *base station* yang diukur di konektor pada suatu kondisi referensi tertentu.
10. *Maximum throughput* adalah maksimum *throughput* yang dapat dicapai pada suatu kanal referensi.
11. *M-ary-Phase Shift Keying* adalah Tipe modulasi *Phase Shift Keying* untuk berbagai jenis tingkatan, misalnya modulasi PSK dengan 2 *phase* dinamakan B-PSK (*Binary PSK*) sedangkan modulasi PSK dengan 4 *phase* dinamakan Q-PSK (*Quadrature PSK*).
12. n-QAM adalah tipe Modulasi QAM untuk berbagai jenis tingkatan, misalnya untuk modulasi QAM dengan 16 titik konstelasi dinamakan 16-QAM, sedangkan untuk modulasi QAM dengan 64 titik konstelasi dinamakan 64-QAM.
13. *Occupied bandwidth* adalah lebar *band* frekuensi di bawah batas frekuensi terendah dan di atas batas frekuensi tertinggi, dimana rata-rata daya yang dipancarkan sama dengan prosentasi $\beta/2$ dari total daya rata-rata yang dipancarkan.
14. *Out of band Domain* adalah rentang pita frekuensi yang bersebelahan langsung dengan batas atas dan batas bawah kanal frekuensi dimana *Out of Band Emission* lebih dominan dibandingkan *Spurious Emission*.
15. PRAT dari BS adalah level *power* rata-rata per *carrier* yang dinyatakan oleh pembuat perangkat yang terdapat pada konektor antena perangkat selama pemancar ON.
16. *Subscriber Station* adalah perangkat telekomunikasi yang berada di sisi pelanggan.
17. *Spurious Emission* adalah emisi pada satu atau beberapa titik frekuensi radio yang berada di luar lebar kanal yang dibutuhkan (*necessary bandwidth*) dan besarnya dapat diturunkan tanpa berdampak pada transmisi informasi terkait, termasuk pada kategori *spurious emission* adalah *harmonic emissions*, *parasitic emissions*, *intermodulation products*, dan *frequency conversion products*.
18. *Total power dynamic range* adalah perbedaan antara maksimum dan minimum *transmit power* dari OFDM *symbol* pada kondisi tertentu.
19. *Unwanted Emission* adalah gabungan *Spurious Emission* dengan *Out Of Band Emission*.
20. *Uplink* adalah arah transmisi dari *Subscriber Station* ke *Base Station*.

B. Singkatan

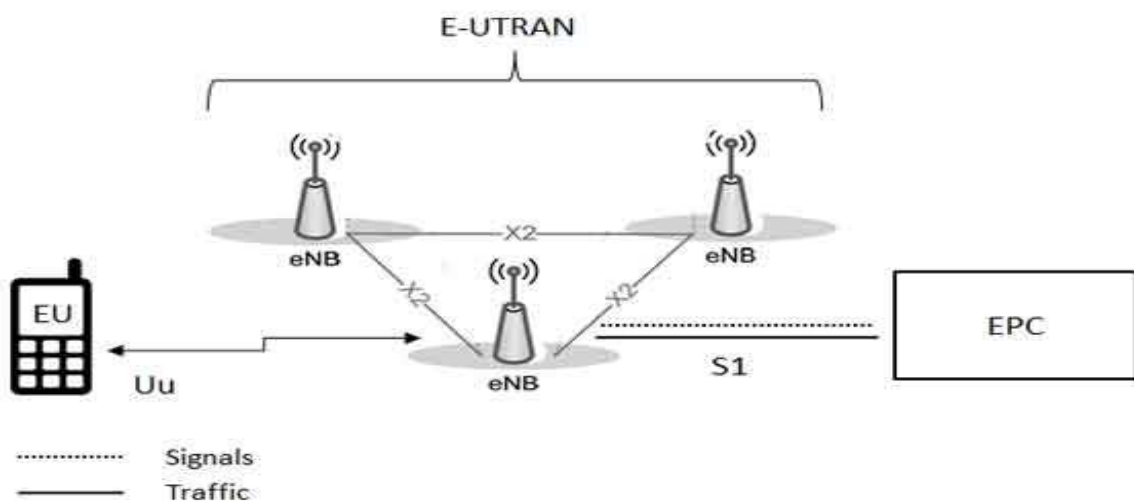
1. ACLR : *Adjacent Channel Leakage Ratio*
2. ACS : *Adjacent Channel Selectivity*
3. BS : *Base Station*
4. CISPR : *The International Special Committee on Radio Interference*
5. EMC : *Electromagnetic Compatibility*
6. eNB : *Evolved Node B/eNodeB*
7. EPC : *Evolved Packet Core*
8. E-UTRA : *Evolved UMTS Terrestrial Radio Access*
9. E-UTRAN : *Evolved UMTS Terrestrial Radio Access Network*
10. EVM : *Error Vector Magnitude*
11. FDD : *Frequency Division Duplex*
12. FRC : *Fixed Reference Channel*
13. OFDMA : *Orthogonal Frequency Division Multiplex*
14. PDSCH : *Physical Downlink Shared Channel*
15. QAM : *Quadrature Amplitude Modulation*
16. QPSK : *Quadrature Phase-shift keying*
17. RB : *Resource Block*
18. RE : *Resource Element*
19. RF : *Radio Frequency*
20. TDD : *Time Division Duplexing*
21. UE : *User Equipment*
22. UMTS : *Universal Mobile Telecommunications System*
23. UTRA : *UMTS Terrestrial Radio Access*
24. UTRAN : *UMTS Terrestrial Radio Access Network*

C. Konfigurasi

1. E-UTRAN

E-UTRAN berfungsi untuk mengatur komunikasi radio antara *Subscriber Station (UE)* dan *EPC*. *eNB* atau *BS LTE* berfungsi mengontrol *Subscriber Station (UE)* dalam satu *cell* atau lebih.

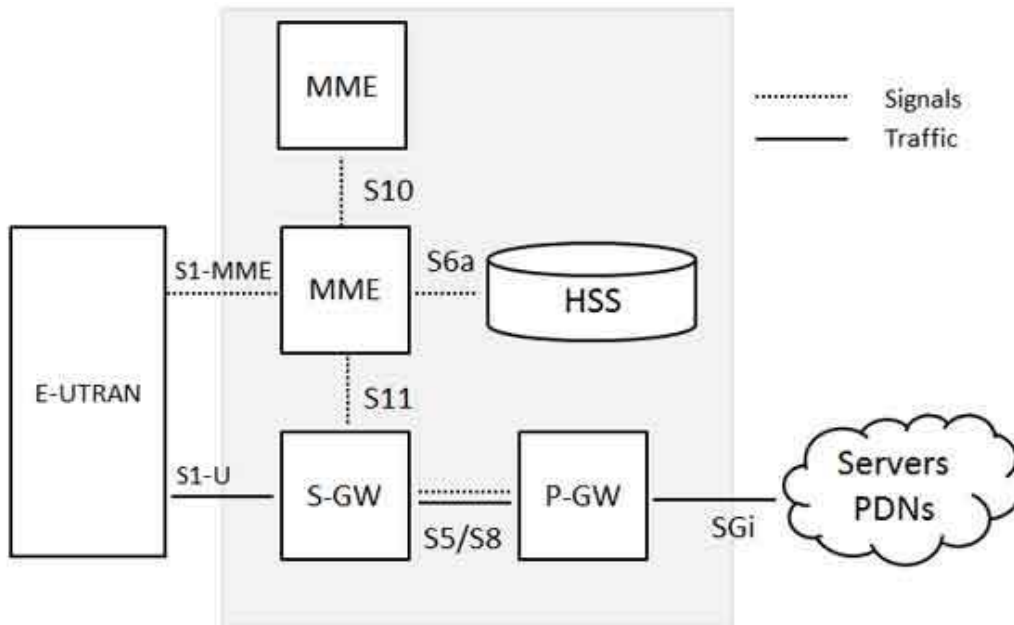
Arsitektur dari *E-UTRAN* dapat dilihat pada Gambar berikut:



Gambar 1. Arsitektur *evolved UMTS Terrestrial Radio Access Network (E-UTRAN)*.

2. EPC

Arsitektur sederhana dari EPC, atau disebut juga dengan *core network*, terlihat seperti pada gambar berikut:



Gambar 2. Arsitektur sederhana dari EPC.

Berikut adalah penjelasan singkat masing-masing komponen arsitektur tersebut:

- The Home Subscriber Server (HSS) component* adalah *central database* yang mengandung informasi tentang keseluruhan pelanggan *network operator*.
- Packet Data Network (PDN)* dan *Gateway (P-GW)* berfungsi untuk berkomunikasi dengan *network* luar, seperti *packet data networks PDN*, menggunakan *interface SGi*.
- Serving gateway (S-GW)* berfungsi sebagai *router*, dan meneruskan data antara *Base Station* dan the *PDN gateway*.
- Mobility Management Entity (MME)* berfungsi mengontrol operasi *high-level* dari mobile (*signalling messages* dan *Home Subscriber Server (HSS)*).
- Interface* antara S-GW dan *PDN gateways* adalah S5/S8. S5 jika kedua perangkat berada pada *network* yang sama, dan S8 jika berada pada *network* yang berbeda.

BAB II
KETENTUAN TEKNIS

Setiap perangkat BS LTE harus memenuhi:

A. Frekuensi Kerja

BS LTE bekerja pada rentang pita frekuensi sebagai berikut:

Tabel 1. Rentang Frekuensi Kerja BS LTE.

LTE Band Number (f)	Uplink (MHz)	Downlink (MHz)	Mode Duplex
1 (2 100)	1 920 - 1 980	2 110 - 2 170	FDD
3 (1 800)	1 710 - 1 785	1 805 - 1 880	FDD
5 (800)	824 - 849	869 - 894	FDD
8 (900)	880 - 915	925 - 960	FDD
40 (2 300)	2 300 - 2 400	2 300 - 2 400	TDD

B. Channel Bandwidth

Spesifikasi *Bandwidth* transmisi untuk beberapa *channel Bandwidth* adalah sebagai berikut:

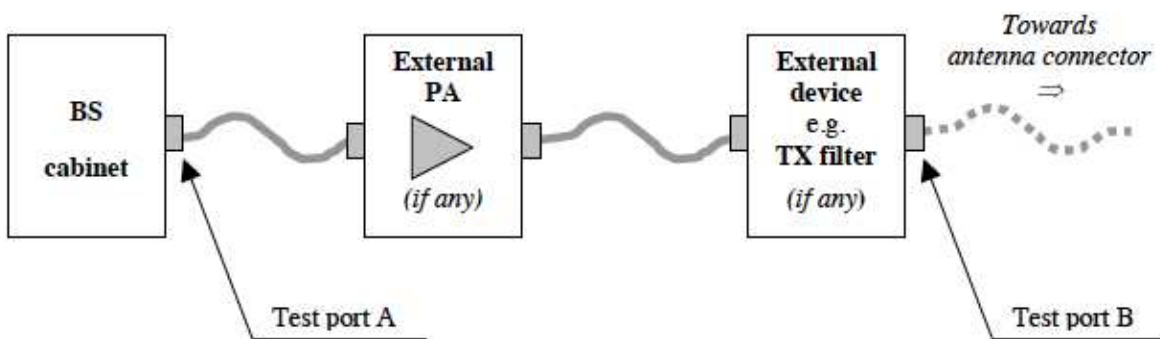
Tabel 2. Konfigurasi *Bandwidth* Transmisi.

Channel Bandwidth $BW_{Channel}$	1,4 MHz	3,0 MHz	5 MHz	10 MHz	15 MHz	20 MHz
Transmission Bandwidth Configuration N_{RB}	6	15	25	50	75	100

Tabel 2. memperlihatkan hubungan antara *Channel Bandwidth* dan *Bandwidth* Transmisi. *Channel edge* adalah frekuensi terendah dan tertinggi dari sinyal *carrier* yang dipisahkan oleh *channel Bandwidth*.

C. Persyaratan Pemancar

Apabila tidak disebutkan, karakteristik *receiver* diterapkan pada konektor antenna BS (test port A). Apabila ada *external apparatus*, seperti TX *amplifier*, filter atau kombinasi keduanya, *requirements* diterapkan pada bagian akhir antenna (*port B*).



Gambar 3. Test port dari Transmitter.

1. *BS Output Power*

BS output power dihitung berdasarkan *Rated output power*, PRAT. *Rated output power*, PRAT dari BS harus memenuhi spesifikasi berikut:

Tabel 3. *BS Output Power*.

BS class	PRAT
<i>Wide Area BS</i>	Tidak ada batas atas <i>rated output power</i> dari <i>Wide Area Base Station</i>
<i>Medium Range BS</i>	$\leq +38$ dBm
<i>Local Area BS</i>	$\leq + 24$ dBm (untuk 1 transmit antena <i>port</i>) $\leq + 21$ dBm (untuk 2 transmit antena <i>port</i>) $\leq + 18$ dBm (untuk 4 transmit antena <i>port</i>)
<i>Home BS</i>	$\leq + 20$ dBm (untuk 1 transmit antena <i>port</i>) $\leq + 17$ dBm (untuk 2 transmit antena <i>port</i>) $\leq + 14$ dBm (untuk 4 transmit antena <i>port</i>) $\leq + 11$ dBm (untuk 8 transmit antena <i>port</i>)

2. *Persyaratan minimum output power*

Pada kondisi normal, *range output power* harus dijaga pada rentang ± 2 dB dari PRAT yang ditetapkan dalam Tabel 3.

3. *Output Power Dynamic*

a. *RE Power Control Dynamic Range*

Resource Element (RE) power control dynamic range adalah perbedaan antara *power* dari RE dan rata-rata *power* dari RE untuk BS pada kondisi maksimum *output power* pada kondisi tertentu. *RE power control dynamic range* harus memenuhi spesifikasi berikut:

Tabel 4. *E-UTRA BS RE power control dynamic range*.

Skema Modulasi pada RE	RE <i>power control dynamic range</i> (dB)	
	(<i>down</i>)	(<i>up</i>)
QPSK (PDCCH)	-6	+4
QPSK (PDSCH)	-6	+3
16QAM (PDSCH)	-3	+3
64 QAM (PDSCH)	0	0

Catatan: *Output power* per carrier harus selalu sama atau lebih kecil dari *output power* maksimum dari BS.

b. *Total Power Dynamic Range*

Total *power dynamic range* harus memenuhi batas minimum dengan spesifikasi berikut:

Tabel 5. BS total *power dynamic range*.

<i>Channel Bandwith</i> (MHz)	<i>Total Power Dynamic range</i> (dB)
1,4	7,7
3	11,7
5	13,9
10	16,9
15	18,7
20	20

4. Kualitas Sinyal Pancar

a. Frekuensi Error

Frekuensi Error yang diamati dalam satu periode *subframe* harus memenuhi spesifikasi berikut:

Tabel 6. Persyaratan minimum Frekuensi Error.

BS Class	Akurasi
<i>Wide Area</i> BS	$\pm 0,05$ ppm
<i>Medium Range</i> BS	$\pm 0,1$ ppm
<i>Local Area</i> BS	$\pm 0,1$ ppm
<i>Home</i> BS	$\pm 0,25$ ppm

b. EVM

Nilai EVM terukur dinyatakan dalam persen. Berikut adalah batasan paling rendah EVM untuk setiap skema modulasi *Downlink*:

Tabel 7. Persyaratan EVM.

Skema modulasi PDSCH	Persyaratan EVM [%]
QPSK	17.5 %
16QAM	12.5 %
64QAM	8%
256QAM	3.5%

5. *Unwanted Emission*

a. *Occupied Bandwidth*

Berfungsi untuk memverifikasi bahwa emisi dari BS tidak menempati *Bandwidth* yang melebihi spesifikasi. *Occupied Bandwidth* terdiri dari 99% dari total rata-rata transmit *power* dan harus lebih kecil dari LTE *channel* yang didefinisikan.

Persyaratan out-of-Band emission untuk transmitter BS LTE di spesifikasi pada ACLR dan *Operating Band Unwanted Emission*.

b. ACLR

Pengukuran ACLR di defenisikan sebagai rasio dari *power* rata-rata terfilter pada kanal frekuensi yang ditentukan terhadap *power* rata-rata terfilter pada frekuensi disampingnya. ACLR dibatasi sebagai berikut:

- 1) Batas relatif, yaitu ACLR tidak melebihi 45 dB (batas maksimum) untuk semua yang didefinisikan pada Tabel 8 dan Tabel 9; atau

<i>Channel bandwidth of E-UTRA lowest (highest) carrier transmitted BWChannel [MHz]</i>	<i>BS adjacent channel centre frequency offset below the lowest or above the highest carrier centre frequency transmitted</i>	<i>Assumed adjacent channel carrier (informative)</i>	<i>Filter on the adjacent channel frequency and corresponding filter bandwidth</i>	<i>ACLR limit</i>
1,4; 3,0; 5; 10; 15; 20	BWChannel	E-UTRA of same BW	Square (BWConfig)	45 dB
	2 x BWChannel	E-UTRA of same BW	Square (BWConfig)	45 dB
	BWChannel /2 + 2.5 MHz	3.84 Mcps UTRA	RRC (3.84 Mcps)	45 dB
	BWChannel /2 + 7.5 MHz	3.84 Mcps UTRA	RRC (3.84 Mcps)	45 dB
NOTE 1: BWChannel and BWConfig are the channel bandwidth and transmission bandwidth configuration of the EUTRA lowest (highest) carrier transmitted on the assigned channel frequency.				
NOTE 2: The RRC filter shall be equivalent to the transmit pulse shape filter defined in TS 25.104 [6], with a chip rate as defined in this table.				

- 2) Batas absolut yaitu :

- a) Kategori A *Wide Area* BS -13dBm/MHz;
- b) Kategori B *Wide Area* BS -15dBm/MHz;
- c) *Medium Range* BS -25dBm/MHz;
- d) *Local Area* BS -32dBm/MHz; atau
- e) *Home BS* -50dBm/MHz,

yang digunakan adalah batas yang paling tidak ketat.

Tabel 8. Base Station ACLR in paired spectrum.

<i>Channel bandwidth of E-UTRA lowest (highest) carrier transmitted $BW_{Channel}$ [MHz]</i>	<i>BS adjacent channel centre frequency offset below the lowest or above the highest carrier centre frequency transmitted</i>	<i>Assumed adjacent channel carrier (informative)</i>	<i>Filter on the adjacent channel frequency and corresponding filter bandwidth</i>	<i>ACLR limit</i>
1,4; 3,0; 5; 10; 15; 20	$BW_{Channel}$	E-UTRA of same BW	Square (BW_{Config})	45 dB
	$2 \times BW_{Channel}$	E-UTRA of same BW	Square (BW_{Config})	45 dB
	$BW_{Channel} / 2 + 2.5 \text{ MHz}$	3.84 Mcps UTRA	RRC (3.84 Mcps)	45 dB
	$BW_{Channel} / 2 + 7.5 \text{ MHz}$	3.84 Mcps UTRA	RRC (3.84 Mcps)	45 dB
NOTE 1: $BW_{Channel}$ and BW_{Config} are the channel bandwidth and transmission bandwidth configuration of the EUTRA lowest (highest) carrier transmitted on the assigned channel frequency.				
NOTE 2: The RRC filter shall be equivalent to the transmit pulse shape filter defined in TS 25.104 [6], with a chip rate as defined in this table.				

Tabel 9. Base Station ACLR pada unpaired spectrum dengan synchronize operation.

<i>Channel bandwidth of E-UTRA lowest (highest) carrier transmitted $BW_{Channel}$ [MHz]</i>	<i>BS adjacent channel centre frequency offset below the lowest or above the highest carrier centre frequency transmitted</i>	<i>Assumed adjacent channel carrier (informative)</i>	<i>Filter on the adjacent channel frequency and corresponding filter bandwidth</i>	<i>ACLR limit</i>
1,4; 3	$BW_{Channel}$	E-UTRA of same BW	Square (BW_{Config})	45 dB
	$2 \times BW_{Channel}$	E-UTRA of same BW	Square (BW_{Config})	45 dB
	$BW_{Channel} / 2 + 0,8 \text{ MHz}$	1,28 Mcps UTRA	RRC (1,28 Mcps)	45 dB
	$BW_{Channel} / 2 + 2,4 \text{ MHz}$	1,28 Mcps UTRA	RRC (1,28 Mcps)	45 dB
5; 10; 15; 20	$BW_{Channel}$	E-UTRA of same BW	Square (BW_{Config})	45 dB
	$2 \times BW_{Channel}$	E-UTRA of same BW	Square (BW_{Config})	45 dB
	$BW_{Channel} / 2 + 0,8 \text{ MHz}$	1,28 Mcps UTRA	RRC (1,28 Mcps)	45 dB
	$BW_{Channel} / 2 + 2,4 \text{ MHz}$	1,28 Mcps UTRA	RRC (1,28 Mcps)	45 dB
	$BW_{Channel} / 2 + 2,5 \text{ MHz}$	3,84 Mcps UTRA	RRC (3,84 Mcps)	45 dB
	$BW_{Channel} / 2 + 7,5 \text{ MHz}$	3,84 Mcps UTRA	RRC (3,84 Mcps)	45 dB
	$BW_{Channel} / 2 + 5 \text{ MHz}$	7,68 Mcps UTRA	RRC (7,68 Mcps)	45 dB

	$BW_{Channel} / 2 + 15 \text{ MHz}$	7,68 Mcps UTRA	RRC (7,68 Mcps)	45 dB
NOTE 1: $BW_{Channel}$ and BW_{Config} are the channel bandwidth and transmission bandwidth configuration of the EUTRA lowest (highest) carrier transmitted on the assigned channel frequency.				
NOTE 2: The RRC filter shall be equivalent to the transmit pulse shape filter defined in TS 25.105 [7], with a chip rate as defined in this table.				

c. *Operating Band Unwanted Emission*

Operating Band Unwanted Emission didefinisikan sebagai *range* frekuensi +/-10MHz dari *Operating Band edge*. Emisi harus tidak melebihi level maksimum yang dispesifikasikan pada dokumen 3GPP TS 36.104, Tabel 6.6.3.1-1 sd. 6.6.3.1-6 untuk kategori *Wide Area BS (Category A)*, Tabel 6.6.3.2.1-1 sd. 6.6.3.2.1-6 untuk kategori B (*option 1*), Tabel 6.6.3.2.2-1 sd. 6.6.3.2.2-3 untuk kategori B (*option 2*) dan Tabel 6.6.3.2A-1 sd. 6.6.3.2A-3 untuk kategori *Local Area BS (Category A and B)* dan Tabel 6.6.3.2B-1 sd. 6.6.3.2B-3 untuk kategori *Home BS (Category A and B)*.

6. *Transmitter Spurious Emission*

Test *Transmitter Spurious Emission* dilakukan pada rentang frekuensi 9 kHz sampai dengan 12,75 GHz, tidak termasuk pada rentang frekuensi 10MHz dibawah *Band* operasi *Downlink* sampai dengan 10 MHz diatas *Band* operasi *Downlink* frekuensi tertinggi.

Tabel 10. Batasan BS *Spurious emission Category A*.

<i>Frequency range</i>	<i>Maximum level</i>	<i>Measurement Bandwidth</i>
9kHz - 150kHz	-13 dBm	1 kHz
150kHz - 30MHz		10 kHz
30MHz - 1GHz		100 kHz
1GHz – 12,75 GHz		1 MHz

Tabel 11. Batasan BS *Spurious emission Category B*.

<i>Frequency range</i>	<i>Maximum level</i>	<i>Measurement Bandwidth</i>
9 kHz ↔ 150 kHz	-36 dBm	1 kHz
150 kHz ↔ 30 MHz	-36 dBm	10 kHz
30 MHz ↔ 1 GHz	-36 dBm	100 kHz
1 GHz ↔ 12.75 GHz	-30 dBm	1 MHz

7. *Transmitter Spurious Emission* untuk *Co-Location*

Nilai *spurious emission* untuk kondisi dimana BS LTE berada *co-location* dengan *Base Station* GSM900, DCS1800, PCS1900, GSM850, CDMA850, UTRA FDD, UTRA TDD dan/atau BS LTE lainnya harus memenuhi Tabel 12. untuk *Base Station Macro (wide range)*, Tabel 13. untuk *Base Station pico (local range)*, dan Tabel 14. untuk *Base Station Mikro (medium range)* dibawah ini:

Tabel 12. BS *Spurious emissions limits* untuk *Wide Area BS co-located* dengan BS lainnya.

Type BS Co-Location	Frekuensi	Maximum Level	Measurement Bandwidth
Macro GSM900	876 – 915 MHz	-98 dBm	100 kHz
Macro DCS1800	1 710 – 1 785 MHz	-98 dBm	100 kHz
Macro PCS1900	1 850 – 1 910 MHz	-98 dBm	100 kHz
Macro GSM850 atau CDMA850	824 – 849 Mhz	-98 dBm	100 kHz
WA UTRA FDD Band I or E-UTRA Band 1	1 920 – 1 980 MHz	-96 dBm	100 kHz
WA UTRA FDD Band III or E-UTRA Band 3	1 710 – 1 785 MHz	-96 dBm	100 kHz
WA UTRA FDD Band V or E-UTRA Band 5	824 – 849 MHz	-96 dBm	100 kHz
WA UTRA FDD Band VIII or E-UTRA Band 8	880 – 915 MHz	-96 dBm	100 kHz
WA UTRA TDD Band e) or E-UTRA Band 40	2 300 – 2 400MHz	-96 dBm	100 kHz

Tabel 13. BS *Spurious emissions limits* untuk *Local Area BS co-located* dengan BS lainnya.

Type BS Co-Location	Frekuensi	Maximum Level	Measurement Bandwidth
Pico GSM900	876 – 915 MHz	-70 dBm	100 kHz
Pico DCS1800	1 710 – 1 785 MHz	-80 dBm	100 kHz
Pico PCS1900	1 850 – 1 910 MHz	-80 dBm	100 kHz
Pico GSM850 atau CDMA850	824 – 849 Mhz	-70 dBm	100 kHz
WA UTRA FDD Band I or E-UTRA Band 1	1 920 – 1 980 MHz	-88 dBm	100 kHz
WA UTRA FDD Band III or E-UTRA Band 3	1 710 – 1 785 MHz	-88 dBm	100 kHz
WA UTRA FDD Band V or E-UTRA Band 5	824 – 849 MHz	-88 dBm	100 kHz
WA UTRA FDD Band VIII or E-UTRA Band 8	880 – 915 MHz	-88 dBm	100 kHz
WA UTRA TDD Band e) or E-UTRA Band 40	2 300 – 2 400MHz	-88 dBm	100 kHz

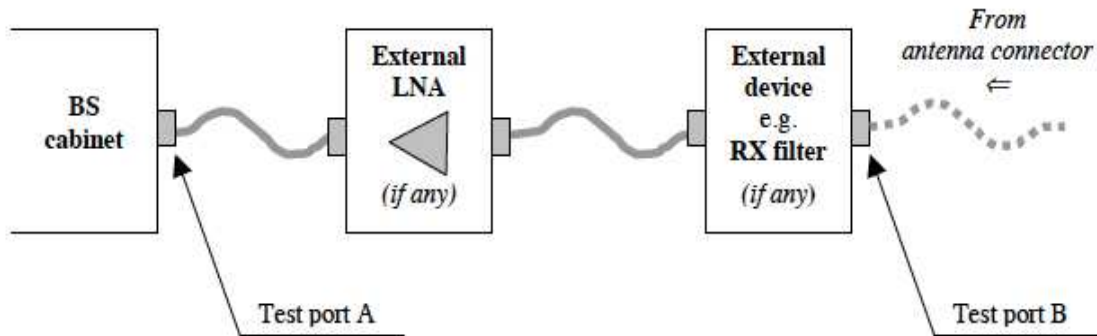
Tabel 14. BS *Spurious emissions limits* untuk *Medium Range BS co-located* dengan BS lainnya.

Type BS Co-Location	Frekuensi	Maximum Level	Measurement Bandwidth
Micro GSM900	876 – 915 MHz	-91 dBm	100 kHz
Micro DCS1800	1 710 – 1 785 MHz	-91 dBm	100 kHz
Micro PCS1900	1 850 – 1 910 MHz	-91 dBm	100 kHz
Micro GSM850 atau	824 – 849 Mhz	-91 dBm	100 kHz

Type BS Co-Location	Frekuensi	Maximum Level	Measurement Bandwidth
CDMA850			
WA UTRA FDD Band I or E-UTRA Band 1	1 920 – 1 980 MHz	-91 dBm	100 kHz
WA UTRA FDD Band III or E-UTRA Band 3	1 710 – 1 785 MHz	-91 dBm	100 kHz
WA UTRA FDD Band V or E-UTRA Band 5	824 – 849 MHz	-91 dBm	100 kHz
WA UTRA FDD Band VIII or E-UTRA Band 8	880 – 915 MHz	-91 dBm	100 kHz
WA UTRA TDD Band e) or E-UTRA Band 40	2 300 – 2 400MHz	-91 dBm	100 kHz

D. Persyaratan Penerima (*Receiver*)

Apabila tidak disebutkan, karakteristik receiver diterapkan pada konektor antenna BS (*test port A*). Apabila ada *external apparatus*, seperti RX amplifier, filter atau kombinasi keduanya, *requirements* diterapkan pada bagian akhir antenna (*port B*).



Gambar 4. Test Port Penerima.

1. Reference Sensitivity Level

Reference sensitivity level adalah minimum power rata-rata receiver yang memungkinkan menghasilkan >95% throughput dibandingkan maximum throughput yang memungkinkan dengan fix reference channel. Setiap port diukur terpisah.

Tabel 15. Wide Area BS reference sensitivity levels.

E-UTRA channel bandwidth (MHz)	Reference measurement channel	Reference sensitivity power level, PREFSENS (dBm)
1,4	FRC A1-1 pada tabel 18	-106,8
3	FRC A1-2 pada tabel 18	-103,0
5	FRC A1-3 pada tabel 18	-101,5
10	FRC A1-3 pada tabel 18	-101,5
15	FRC A1-3 pada tabel 18	-101,5
20	FRC A1-3 pada tabel 18	-101,5

Tabel 16. *Local Area BS reference sensitivity levels.*

E-UTRA channel bandwidth (MHz)	Reference measurement channel	Reference sensitivity power level, PREFSENS (dBm)
1,4	FRC A1-1 pada tabel 18	-98,8
3	FRC A1-2 pada tabel 18	-95,0
5	FRC A1-3 pada tabel 18	-93,5
10	FRC A1-3 pada tabel 18	-93,5
15	FRC A1-3 pada tabel 18	-93,5
20	FRC A1-3 pada tabel 18	-93,5

Tabel 17. *Home BS reference sensitivity levels.*

E-UTRA channel bandwidth (MHz)	Reference measurement channel	Reference sensitivity power level, PREFSENS (dBm)
1,4	FRC A1-1 pada tabel 18	-98.8
3	FRC A1-2 pada tabel 18	-95.0
5	FRC A1-3 pada tabel 18	-93.5
10	FRC A1-3 pada tabel 18	-93.5
15	FRC A1-3 pada tabel 18	-93.5
20	FRC A1-3 pada tabel 18	-93.5

Tabel FRC Parameter untuk referensi sensitivitas *receiver* dijelaskan pada tabel berikut:

Tabel 18. FRC parameters untuk *reference sensitivity* dan *in-channel selectivity*

Reference channel	A1-1	A1-2	A1-3	A1-4	A1-5
Allocated resource blocks	6	15	25	3	9
DFT-OFDM Symbols per subframe	12	12	12	12	12
Modulation	QPSK	QPSK	QPSK	QPSK	QPSK
Code rate	1/3	1/3	1/3	1/3	1/3
Payload size (bits)	600	1544	2216	256	936
Transport block CRC (bits)	24	24	24	24	24
Code block CRC size (bits)	0	0	0	0	0
Number of code blocks - C	1	1	1	1	1
Coded block size including 12bits trellis termination (bits)	1884	4716	6732	852	2892
Total number of bits per sub-frame	1728	4320	7200	864	2592
Total symbols per sub-frame	864	2160	3600	432	1296

2. Receiver spurious emissions

Spurious emissions power adalah *power* emisi yang dibangkitkan atau dikuatkan di penerima yang muncul di antena konektor BS *receiver*.

Spurious emission harus memenuhi Tabel berikut:

Tabel 19. *General spurious emission minimum requirement.*

Frequency Range	Maximum Level	Measurement Bandwidth
30 MHz – 1 GHz	-57 dBm	100 kHz
1 GHz – 12,75 GHz	-47 dBm	1 MHz

E. Persyaratan Catu Daya

Perangkat harus memiliki catu daya 48 V DC nominal, 36 V DC minimum, dan/atau 72 V DC Maximum.

F. Persyaratan EMC

Mengacu pada SNI CISPR 22: 2012 tentang Perangkat teknologi informasi – Karakteristik gangguan radio – Limit dan metode pengukuran.

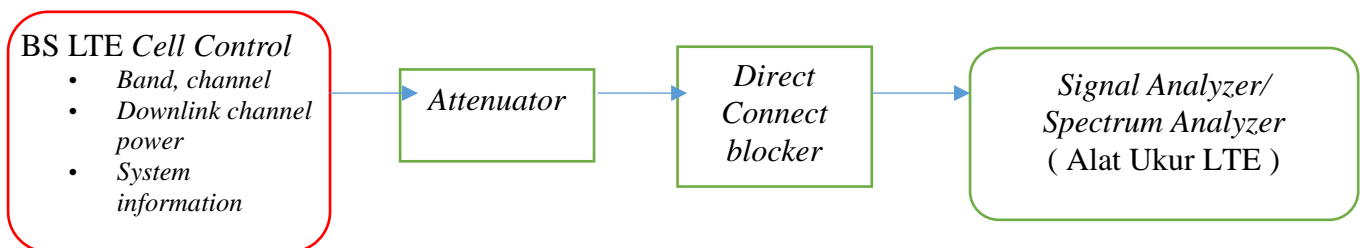
BAB III
PENGUJIAN

A. Metode Pengujian BS LTE:

1. Peralatan yang diperlukan:

- a. Alat Ukur LTE (*Spectrum Analyzer/ signal analyzer*) termasuk *software* LTE TDD/FDD *measurement application*.
- b. *Device under test* / BS LTE termasuk:
 - 1) *Connector/adapter* dan *jumper*;
 - 2) Petunjuk *setting* dan pengoperasian.
- c. *Attenuator* seperlunya (jika diperlukan)
- d. *DC blocker*

2. Konfigurasi Pengujian BS LTE:



Gambar 5. Bagan Pengujian Perangkat BS LTE FDD-TDD.

3. Metode Pengukuran

- a. Kondisi awal
- b. Peralatan ukur dan DUT (*Device Under Test* / perangkat BS LTE) harus dinyalakan minimal 30 menit sebelum dilakukan pengujian
- c. Suhu ruangan sesuai dengan persyaratan teknis
- d. DUT dinyalakan dan transmit pada batas bawah.
- e. DUT di setting sesuai persyaratan teknis.
- f. Setting Frekuensi, *Span*, RBW, VBW di alat ukur sesuai persyaratan teknis.
- g. Gunakan fitur *trace max hold* pada alat ukur LTE.
- h. Untuk pengukuran menggunakan LTE TDD/FDD *measurement application*.
- i. Pilih menu pengukuran parameter *standard RF transmitter eNB/BS LTE*.
- j. Amati Nilai parameter sesuai batas yang diizinkan.

B. Persyaratan Pengujian

Pengujian perangkat BS LTE dilaksanakan sesuai ketentuan peraturan perundang-undangan.

MENTERI KOMUNIKASI DAN INFORMATIKA
REPUBLIK INDONESIA,

ttd.

RUDIANTARA

LAMPIRAN II
PERATURAN MENTERI KOMUNIKASI DAN
INFORMATIKA REPUBLIK INDONESIA
NOMOR 27 TAHUN 2015
TENTANG
PERSYARATAN TEKNIS ALAT DAN/ATAU
PERANGKAT TELEKOMUNIKASI BERBASIS
STANDAR TEKNOLOGI *LONG TERM EVOLUTION*

PERSYARATAN TEKNIS ALAT DAN/ATAU PERANGKAT TELEKOMUNIKASI
SUBSCRIBER STATION BERBASIS STANDAR TEKNOLOGI *LONG TERM
EVOLUTION*

Ruang lingkup Persyaratan Teknis Alat dan Perangkat Telekomunikasi *Subscriber Station* Berbasis Standar Teknologi *Long-Term Evolution*, meliputi:

1. Bab I : Ketentuan Umum
2. Bab II : ketentuan Teknis
3. BAB III: Pengujian

BAB I
KETENTUAN UMUM

A. Definisi

Dalam Lampiran ini yang dimaksud dengan:

1. *Subscriber Station (User Equipment)* Berbasis Standar Teknologi *Long-Term Evolution*, yang selanjutnya disingkat SS LTE adalah alat dan/atau perangkat telekomunikasi berbasis standar teknologi *Long-Term Evolution* yang berada pada pengguna.
2. *Base Station (eNodeB)* Berbasis Standar Teknologi *Long-Term Evolution*, yang selanjutnya disingkat BS LTE adalah perangkat yang berfungsi untuk menyediakan konektivitas, manajemen dan kontrol terhadap *Subscriber Station*, berikut antenanya.
3. *Carrier* adalah gelombang termodulasi pada kanal fisik E-UTRA atau UTRA.
4. *Channel bandwidth* adalah *Bandwidth* RF pada suatu *carrier* RF E-UTRA dengan *bandwidth* transmisi yang terkonfigurasi pada *uplink* atau *downlink* sel.
5. *Downlink* adalah arah transmisi dari *Base Station* ke *Subscriber Station*.
6. *Error Vector Magnitude* adalah ukuran perbedaan antara simbol referensi dan simbol yang diukur setelah proses equalisasi.
7. Frekuensi Error adalah perbedaan frekuensi antara *actual* BS *transmit* dan frekuensi yang telah ditentukan.

8. Frekuensi Tengah (*Center Frequency*) adalah Titik pusat dalam kanal frekuensi yang digunakan untuk transmisi.
9. *Maximum output Power* adalah level daya rata-rata per *carrier* dari SS LTE yang diukur di konektor pada suatu kondisi referensi tertentu.
10. *Maximum throughput* adalah maksimum *throughput* yang dapat dicapai pada suatu kanal referensi.
11. *M-ary-Phase Shift Keying* adalah Tipe modulasi *Phase Shift Keying* untuk berbagai jenis tingkatan, misalnya modulasi PSK dengan 2 *phase* dinamakan B-PSK (*Binary PSK*) sedangkan modulasi PSK dengan 4 *phase* dinamakan Q-PSK (*Quadrature PSK*).
12. n-QAM adalah tipe Modulasi QAM untuk berbagai jenis tingkatan, misalnya untuk modulasi QAM dengan 16 titik konstelasi dinamakan 16-QAM, sedangkan untuk modulasi QAM dengan 64 titik konstelasi dinamakan 64-QAM.
13. *Occupied bandwidth* adalah lebar *band* frekuensi di bawah batasfrekuensi terendah dan di atas batas frekuensi tertinggi, dimana rata-rata daya yang dipancarkan sama dengan prosentasi $\beta/2$ dari total daya rata-rata yang dipancarkan.
14. *Out of band Domain* adalah rentang pita frekuensi yang bersebelahan langsung dengan batas atas dan batas bawah kanal frekuensi dimana *Out of Band Emission* lebih dominan dibandingkan *Spurious Emission*.
15. *Spurious Emission* adalah emisi pada satu atau beberapa titik frekuensi radio yang berada di luar lebar kanal yang dibutuhkan (*necessary bandwidth*) dan besarnya dapat diturunkan tanpa berdampak pada transmisi informasi terkait, termasuk pada kategori *spurious emission* adalah *harmonic emissions*, *parasitic emissions*, *intermodulation products*, dan *frequency conversion products*.
16. *Total power dynamic range* adalah perbedaan antara maksimum dan minimum transmit power dari OFDM simbol pada kondisi tertentu
17. *Unwanted Emission* adalah gabungan *Spurious Emission* dengan *Out Of Band Emission*.
18. *Uplink* adalah arah transmisi dari *Subscriber Station* ke *Base Station*.

B. Singkatan

1. ACLR : *Adjacent Channel Leakage Ratio*
2. ACS : *Adjacent Channel Selectivity*
3. BS : *Base Station*
4. CISPR : *The International Special Committee on Radio Interference*
5. EMC : *Electromagnetic Compatibility*
6. EPC : *Evolved Packet Core*
7. E-UTRA : *Evolved UMTS Terrestrial Radio Access*
8. E-UTRAN : *Evolved UMTS Terrestrial Radio Access Network*
9. EVM : *Error Vector Magnitude*

- 10. FDD : *Frequency Division Duplex*
- 11. FRC : *Fixed Reference Channel*
- 12. OFDMA : *Orthogonal Frequency Division Multiplex*
- 13. QAM : *Quadrature Amplitude Modulation*
- 14. QPSK : *Quadrature Phase-shift keying*
- 15. RB : *Resource Block*
- 16. RE : *Resource Element*
- 17. RF : *Radio Frequency*
- 18. TDD : *Time Division Duplexing*
- 19. UE : *User Equipment*
- 20. UMTS : *Universal Mobile Telecommunications System*
- 21. UTRA : *UMTS Terrestrial Radio Access*
- 22. UTRAN : *UMTS Terrestrial Radio Access Network*

BAB II KETENTUAN TEKNIS

Setiap alat dan/atau perangkat SS LTE harus memenuhi:

A. Frekuensi Kerja

SS LTE bekerja pada rentang pita frekuensi sebagai berikut:

Tabel 1. Rentang Frekuensi Kerja SS LTE.

<i>LTE Band Number (f)</i>	<i>Uplink (MHz)</i>	<i>Downlink (MHz)</i>	<i>Mode Duplex</i>
1 (2 100)	1 920 – 1 980	2 110 – 2 170	FDD
3 (1 800)	1 710 – 1 785	1 805 -1 880	FDD
5 (800)	824 – 849	869 – 894	FDD
8 (900)	880 - 915	925 - 960	FDD
40 (2 300)	2 300 – 2 400	2 300 – 2 400	TDD

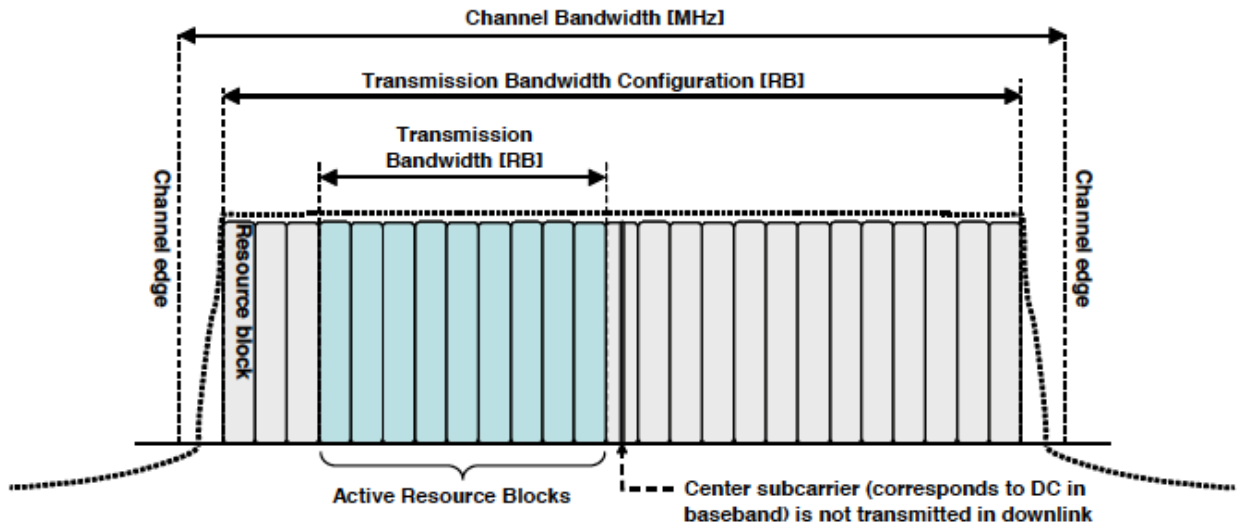
B. Channel Bandwidth

Hubungan antara *channel bandwidth* dan *bandwidth* transmisi (N_{RB}) dapat dilihat pada Gambar 1. Nilai N_{RB} untuk beberapa nilai *channel bandwidth* yaitu:

Tabel 2. Konfigurasi *Bandwidth* Transmisi N_{RB} .

<i>Channel Bandwidth</i> $BW_{Channel}$	1,4 MHz	3,0 MHz	5 MHz	10 MHz	15 MHz	20 MHz
<i>Transmission Bandwidth</i> Configuration N_{RB}	6	15	25	50	75	100

Channel edge adalah frekuensi terendah dan tertinggi dari sinyal carrier yang dipisahkan oleh *channel Bandwidth*.



Gambar 1. Definisi Konfigurasi *Channel Bandwidth* dan *Bandwidth Transmisi* untuk sebuah carrier *E-UTRA*.

C. Persyaratan Pemancar

1. *Maximum Output Power*

Maksimum *output power* untuk *band* frekuensi, *class* SS LTE adalah sebagai berikut:

Tabel 3. SS LTE *Output Power*.

E-UTRA band	Class 1 (dBm)	Tolerance (dB)	Class 2 (dBm)	Tolerance (dB)	Class 3 (dBm)	Tolerance (dB)	Class 4 (dBm)	Tolerance (dB)
1					23	±2		
3					23	±2 ²		
5					23	±2		
8					23	±2 ²		
40					23	±2		

2. *Output Power Dynamic*

a. *Minimum Output Power*

Output power dari SS LTE tidak boleh lebih rendah dari nilai berikut:

Tabel 4. Minimum *Output Power*.

	<i>Channel Bandwidth</i>					
	1,4 MHz	3,0 MHz	5 MHz	10 MHz	15 MHz	20 MHz
<i>Minimum Output Power</i>	-40dBm					
<i>Measurement Bandwidth</i>	1,08 MHz	2,7 MHz	4,5 MHz	9,0 MHz	13,5 MHz	18 MHz

b. *Transmit OFF Power*

Transmit OFF power di definisikan sebagai *power* rata-rata ketika *transmitter* dalam kondisi *OFF* dan tidak boleh melebihi nilai berikut:

Tabel 5. Minimum *Transmit OFF Power*.

	<i>Channel Bandwidth</i>					
	1,4 MHz	3,0 MHz	5 MHz	10 MHz	15 MHz	20 MHz
<i>Transmit OFF Power</i>	-50dBm					
<i>Measurement Bandwidth</i>	1,08 MHz	2,7 MHz	4,5 MHz	9,0 MHz	13,5 MHz	18 MHz

3. Kualitas Sinyal Pancar

a. Frekuensi Error

Frekuensi sinyal termodulasi dari SS LTE harus memiliki akurasi dalam rentang $\pm 0,1$ PPM yang diamati dalam periode satu *time slot* (0,5ms). Nilai tersebut dibandingkan terhadap frekuensi carrier BS LTE (*eNodeB*) yang diterima.

b. EVM

Nilai EVM terukur dinyatakan dalam persen. Minimum *requirements* untuk *Error Vector Magnitude* adalah sebagai berikut:

Tabel 6. Persyaratan EVM

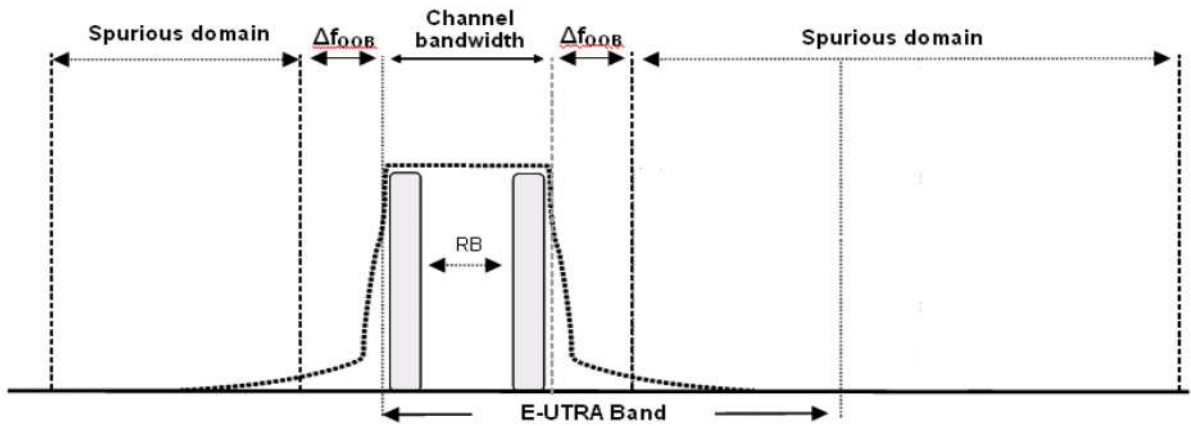
<i>Parameter</i>	<i>Unit</i>	<i>Average EVM Level</i>	<i>Reference Signal EVM Level</i>
QPSK or BPSK	%	17.5	17.5
16QAM	%	12.5	12.5

Tabel 7. Parameters untuk EVM.

<i>Parameter</i>	<i>Unit</i>	<i>Level</i>
SS LTE (UE) <i>Output Power</i>	dBm	≥ -40
<i>Operating conditions</i>		Normal conditions

4. *Output RF spectrum Emission*

Bentuk spektrum RF *transmitter* dari SS LTE, dan definisi daerah untuk rentang frekuensi tertentu didefinisikan pada Gambar 2.



Gambar 2. Spektrum Transmitter.

a. *Occupied Bandwidth*

Occupied Bandwidth didefinisikan sebagai *Bandwidth* yang terdiri dari 99% dari total rata-rata *transmit power* dan harus lebih kecil dari *LTE channel* yang didefinisikan.

Tabel 8. *Occupied Channel Bandwidth*.

	<i>Occupied Channel Bandwidth/ Channel Bandwidth</i>					
	1,4 MHz	3,0 MHz	5 MHz	10 MHz	15 MHz	20 MHz
<i>Channel Bandwidth</i>	1,4 MHz	3,0 MHz	5 MHz	10 MHz	15 MHz	20 MHz

b. *Spectrum Emission Mask*

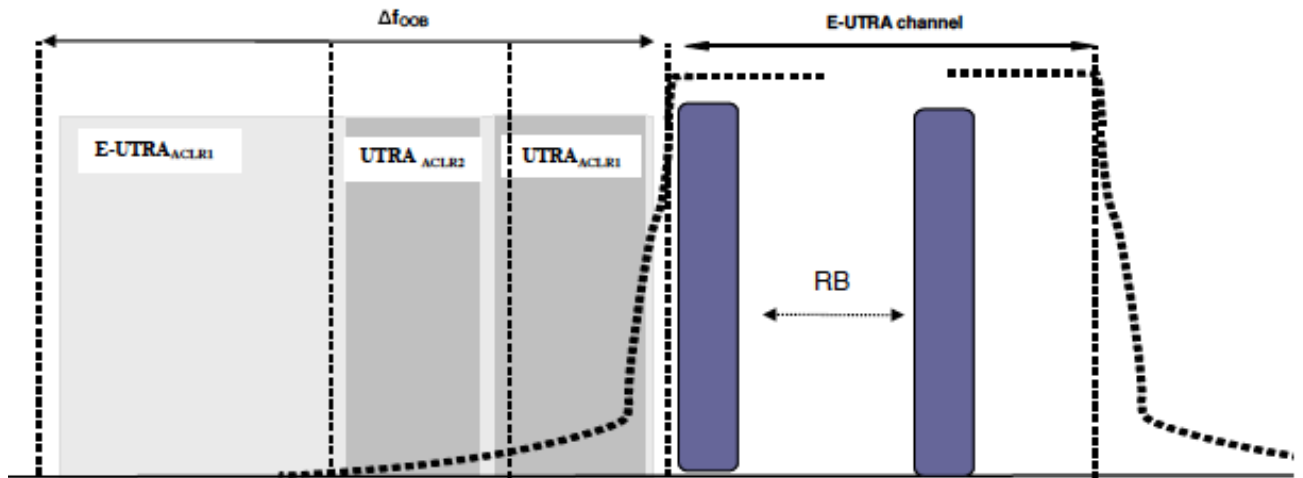
Spektrum mask diterapkan pada rentang frekuensi yang di definisikan sebagai Δf_{OOB} pada Gambar 2, dihitung dari \pm pinggir *channel bandwidth*. Batas minimum *spectrum emission* untuk *bandwidth* dan nilai Δf_{OOB} tertentu, didefinisikan pada Tabel 9. Untuk frekuensi di atas Δf_{OOB} didefinisikan sebagai *Spurious Emissions*.

Tabel 9. *Spectrum emission mask*.

<i>Spectrum Emission Limit (dBm) / Channel Bandwidth</i>							
Δf_{OOB} (MHz)	1,4 MHz	3,0 MHz	5 MHz	10 MHz	15 MHz	20 MHz	<i>Measurement Bandwidth</i>
±0-1	-10	-13	-15	-18	-20	-21	30kHz
±1-2.5	-10	-10	-10	-10	-10	-10	1 MHz
+2.5-2.8	-25	-10	-10	-10	-10	-10	1 MHz
+2.8-5		-10	-10	-10	-10	-10	1 MHz
+5-6		-25	-13	-13	-13	-13	1 MHz
+6-10			-25	-13	-13	-13	1 MHz
+10-15				-25	-13	-13	1 MHz
+15-20					-25	-13	1 MHz
+20-25						-25	1 MHz

c. ACLR

ACLR adalah rasio dari *power* rata-rata terfilter yang dipusatkan pada frekuensi *channel* yang ditetapkan terhadap *power* rata-rata terfilter pada *channel frequency* sebelahnya. Berbagai kebutuhan ACLR ditentukan untuk dua *scenario* bagi E-UTRA yang bersebelahan dan /atau UTRA *channel* seperti ditunjukkan Gambar 3.



Gambar 3. Persyaratan ACLR

E-UTRA Adjacent Channel Leakage power Ratio (E-UTRA_{ACLR}) adalah *ratio* dari *power* rata-rata terfilter yang dipusatkan pada frekuensi *channel* yang ditetapkan terhadap *power* rata-rata terfilter yang dipusatkan pada frekuensi *channel* pada nominal *channel spacing*. *Channel power* E-UTRA yang ditentukan (*assigned*) dan sebelahny diukur menggunakan filter-filter *rectangular* dengan *measurement Bandwidths* seperti tercantum pada Tabel 10. Jika *power channel* bersebelahan lebih besar dari -50dBm maka E-UTRA_{ACLR} akan lebih tinggi dari nilai yang ditentukan pada Tabel 10.

Tabel 10. Persaratan umum untuk E-UTRA_{ACLR}.

	<i>Channel bandwidth/ E-UTRA_{ACLR1}/ measurement bandwidth</i>					
	1,4 MHz	3,0 MHz	5 MHz	10 MHz	15 MHz	20 MHz
E-UTRA _{ACLR1}	30 dB	30 dB	30 dB	30 dB	30 dB	30 dB
<i>Adjacent channel centre frequency offset (in MHz)</i>	+1,4/ -1,4	+3,0/ -3,0	+5/ -5	+10/ -10	+15/ -15	+20/ -20

5. *Transmitter Spurious Emission*

Batas *spurious emission* diterapkan pada rentang frekuensi diatas Δf_{OOB} (MHz) dimana batas nilai Δf_{OOB} untuk *bandwidth* yang berbeda didefinisikan pada Tabel 11.

Tabel 11. Batas nilai Δf_{OOB} dan *Domain Spurious Emission*.

<i>Channel bandwidth</i>	1,4 MHz	3,0 MHz	5 MHz	10 MHz	15 MHz	20 MHz
Δf_{OOB} (MHz)	2,8	6	10	15	20	25

Nilai batas *spurious emission* untuk rentang frekuensi yang berbeda didefinisikan pada Tabel 12.

Tabel 12. Batas *spurious emissions*.

<i>Frequency Range</i>	<i>Maximum Level</i>	<i>Measurement Bandwidth</i>
$9 \text{ kHz} \leq f < 150 \text{ kHz}$	-36 dBm	1 kHz
$150 \text{ kHz} \leq f < 30 \text{ MHz}$	36 dBm	10 kHz
$30 \text{ MHz} \leq f < 1000 \text{ MHz}$	36 dBm	100 kHz
$1 \text{ GHz} \leq f < 12.75 \text{ GHz}$	36 dBm	1 MHz

D. Persyaratan Penerima (*Receiver*)

1. Sensitivitas

Power referensi sensitivitas adalah *power* paling kecil yang diberikan kepada kedua antena SS LTE pada kondisi *throughput* memenuhi atau melebihi persyaratan pada kanal yang ditentukan. *Power sensitivity* referensi level untuk QPSK adalah sebagai berikut:

Tabel 13. *Reference sensitivity* QPSK

E-UTRA Band	1,4 MHz (dBm)	3 MHz (dBm)	5 MHz (dBm)	10 MHz (dBm)	15 MHz (dBm)	20 MHz (dBm)	<i>Duplex Mode</i>
1			-100	-97	-95.2	-94	FDD
3	-101.7	-98.7	-97	-94	-92.2	-91	FDD
5	-103.2	-100.2	-98	-95			FDD
8	-102.2	-99.2	-97	-94			FDD
40			-100	-97	-95.2	-94	TDD

2. *Maximum input level*

Maximum input level adalah rata-rata *power* paling besar yang diterima SS LTE pada antena pada kondisi *throughput* relatif memenuhi atau melebihi persyaratan pada kanal yang ditentukan. *Throughput* harus $\geq 95\%$ dari *maximum throughput* dari referensi kanal yang diukur. *Minimum requirement* adalah sebagai berikut:

Tabel 14. *Maximum Input Level*.

<i>Rx Parameter</i>	Units	Channel bandwidth					
		1,4 MHz	3 MHz	5 MHz	10 MHz	15 MHz	20 MHz
<i>Wanted signal mean power</i>	dBm	-25					

3. *Receiver spurious emissions*

Spurious emissions power adalah *power* emisi yang dibangkitkan atau dikuatkan di penerima yang muncul di antena konektor SS LTE.

Spurious emission harus memenuhi Tabel berikut.

Tabel 15. *General spurious emission minimum requirement.*

<i>Frequency Range</i>	<i>Maximum Level</i>	<i>Measurement Bandwidth</i>
30 MHz – 1 GHz	-57 dBm	100 kHz
1 GHz – 12,75 GHz	-47 dBm	1 MHz

E. *Kondisi Lingkungan*

SS LTE harus dapat bekerja pada kondisi sesuai tabel 16.

Tabel 16. *Kondisi Temperatur Kerja.*

+15°C to +35°C	<i>For normal conditions (with relative humidity Of 25% to 75%)</i>
-10°C to +55°C	<i>For extreme conditions (see IEC publications 68-2-1 and 68-2-2)</i>

F. *Persyaratan EMC*

Mengacu pada SNI CISPR 22: 2012 tentang Perangkat teknologi informasi – Karakteristik gangguan radio – Limit dan metode pengukuran.

BAB III
PENGUJIAN

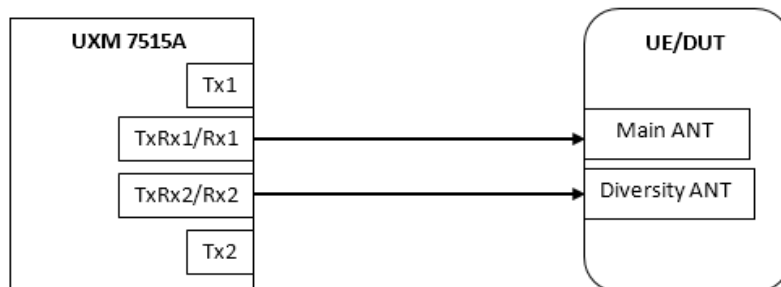
A. *Metode Pengujian SS LTE:*

1. *Peralatan yang diperlukan:*

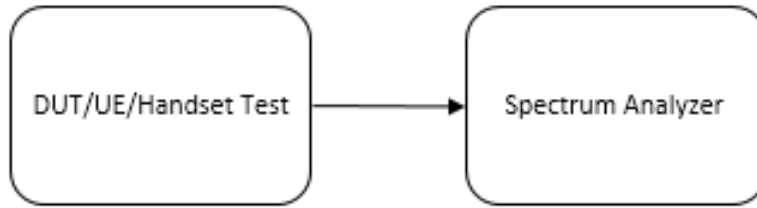
- a. *Alat Ukur LTE (Spectrum Analyzer/ signal analyzer) termasuk software LTE TDD/FDD measurement application.*
- b. *Device under test / SS LTE (UE) termasuk :*
 - 1) *Connector/ adapter dan jumper*
 - 2) *Petunjuk setting dan pengoperasian*
- c. *Sim Card Test*

2. *Konfigurasi SS LTE:*

- a. *Koneksi DUT/SS LTE (UE) ke LTE tester/UXM*



b. *Direct Connect*



3. Metode Pengukuran:

- a. DUT/SS LTE (UE) ke LTE test set/UXM untuk test parameter LTE standard:
 - 1) Peralatan ukur dan DUT/ SS LTE (UE) harus dinyalakan minimal 30 menit sebelum dilakukan pengujian dan pastikan baterai kondisi penuh;
 - 2) Suhu ruangan sesuai dengan persyaratan teknis;
 - 3) DUT/ SS LTE (UE) dinyalakan dan dalam keadaan *Airplane mode*;
 - 4) *Setting network* jaringan DUT/ SS LTE (UE) ke *simcard test*;
 - 5) Untuk pengukuran menggunakan LTE TDD/FDD menggunakan WTM (*Wireless Test Manager*):
 - a) Masukkan *Test case* pengukuran.
Test case berisi urutan daftar standar parameter yang akan diukur;
 - b) Pilih menu pengukuran parameter standard RF *transmitter* DUT/ SS LTE (UE);
 - 6) *Run* WTM dengan *disable airplane mode*;
 - 7) Pastikan *Connected* antara UE dengan LTE *tester* telah terjadi komunikasi *protocol*;
 - 8) Amati Nilai parameter di WTM sesuai batas yang diizinkan.
- b. *Direct Connect* DUT/ SS LTE (UE) dengan *spectrum analyzer* untuk *test spurious emission*:
 - 1) Peralatan ukur dan DUT/ SS LTE (UE) harus dinyalakan minimal 30 menit sebelum dilakukan pengujian dan pastikan baterai kondisi penuh;
 - 2) Suhu ruangan sesuai dengan persyaratan teknis;
 - 3) DUT/ SS LTE (UE) terkoneksi ke port input RF *spectrum analyzer*;
 - 4) *Setting frequency, span, RBw* dan *VBw* sesuai yang ditentukan;
 - 5) Pilih menu *measurement spurious emission*;
 - 6) Catat data yang diperoleh.

B. Persyaratan Pengujian

Pengujian SS LTE dilaksanakan sesuai ketentuan peraturan perundang-undangan.

MENTERI KOMUNIKASI DAN INFORMATIKA
REPUBLIK INDONESIA,

ttd.

RUDIANTARA